

MIKROSEKUNDINĖS TRUKMĖS MAGNETINIŲ IMPULSŲ GENERATORIUS

Audrius Grainys

Vilniaus Gedimino technikos universitetas
El. paštas audrius.grainys@vgtu.lt

Santrauka. Nagrinėjamas mikrosekundinės ir submikrosekundinės trukmės magnetinių impulsų, siekiančių 1–10 T, generavimas. Pateikta mikrosekundės trukmės magnetinių impulsų generatoriaus, kuris susideda iš mikroritės, mažą parazitinių induktyvumą turinčio kondensatoriaus ir greitų didelės galios MOSFET raktų principinė valdymo schema. Pereinamiesiems srovės, įtampos, elektromagnetinio lauko ir termodinaminiam vyksmams gauti taikomi analizinis ir baigtinių elementų skaičiavimo metodai. Straipsnyje pateikti elektromagnetinio lauko pasiskirstymo skaičiavimo rezultatai.

Reikšminiai žodžiai: submikrosekundinis, baigtinių elementų metodas, magnetinis laukas, MOSFET, IGBT, kondensatorius, mikroritė.

Įvadas

Šiais laikais magnetiniai laukai plačiai taikomi įvairiose mokslo, pramonės ir medicinos srityse. Jų panaudojimo galimybėmis domisi netgi kosminės ir karinės agentūros. Laboratorinėmis sąlygomis sukuriama magnetiniai laukai, siekiantys 100 T (Kindo 2006). Tokiems laukams generuoti skirta techninė įranga turi būti kruopščiai prižiūrima ir atnaujinama. Bet lyginant įprastus ar superlaidumu pagrįstus magnetus, impulsinės technologijos stipriems magnetiniams laukams generuoti yra labai patrauklios, nes nereikalauja didelių investicijų (Herlach, Miura 2003).

Mikrosekundinės trukmės magnetinių impulsų generatorius susideda iš didelės galios maitinimo šaltinio, kurį atstoja mažą parazitinių induktyvumą turintis kondensatorių blokas, greitas didelės galios MOSFET raktas ir mikroritė, kurios skersmuo siekia vos 3 mm.

Mikrosekundinės ir submikrosekundinės trukmės magnetiniams laukams generuoti naudojami greiti didelės galios IGBT ir MOSFET raktai, sujungti nuosekliai ir lygiagrečiai siekiant, kad komutuojamos srovės stipris būtų maksimalus (Takamasu *et al.* 2006). Tačiau mikrosekundinės trukmės magnetiniams impulsams generuoti netinka įprastiniai tiristoriai. Nors jie gali komutuoti srovę, siekiančią kelis kiloamperus, jų naudojimo galimybės mažina prastos įjungimo ir išjungimo charakteristikos (Welleman *et al.* 2009). Impulsiniams magnetiniams laukams generuoti taip pat naudojami dujiniai pramuštuvai, kurie ypač vertinami dėl didelės srovės komutavimo galimybių. Bet atliekamame eksperimente šis kondensatoriaus iškrovos metodas dėl nevaldomo išlydžio yra netinkamas (Zorngiebel *et al.* 2011).

Dėl mikrosekundinės trukmės magnetinio lauko generatoriaus elektrinėje grandinėje atsirandančio neišvengiamo induktyvumo submikrosekundinės trukmės impulsinių magnetinių laukų, siekiančių 1–10 T, generavimas dar ir šiomis dienomis lieka sunki užduotis, nepaisant to, kad impulsinių magnetinių laukų generavimas jau seniai yra daugelio mokslo sričių tyrimų objektas (Vijay *et al.* 2011).

Mikroritės parametrų skaičiavimas

Vienas iš pagrindinių dydžių, apibrėžiančių ritę, yra induktyvumas ir varža. Klasikinė ritės induktyvumo skaičiavimo lygtis turi tokį pavidalą:

$$L = \mu_0 \mu_r N^2 \frac{d}{h}, \quad (1)$$

čia $\mu_0 = 4\pi \cdot 10^{-7} \text{ H/m}$ – vakumo magnetinė skvarba arba magnetinė konstanta; μ – santykinė skverbtis; N – vijų skaičius; d – ritės diametras; h – ritės aukštis.

Tenka pripažinti, kad ši formulė taikoma tik tuo atveju, jei $d \ll h^2$ (Kratt *et al.* 2008). Atliktame darbe naudojamos ritės diametras 3 mm, o aukštis 0,1 mm. Tokiu atveju klasikinis skaičiavimo būdas netinka. Darbe pasitelksime dar 1928 m. Wheelerio išvestą formulę, skirtą mikroričių induktyvumui skaičiuoti.

$$L = \frac{10\pi\mu_0 N^2 r^2}{9r + 10h}, \quad (2)$$

čia r žymi ritės spindulį.

Mikroritės varžos dydis gali būti apskaičiuotas taikant tokią formulę:

$$R_L = R_{DC} \left(1 + P_1 + u_{\text{eff}} P_2 \left[\frac{\delta}{p} \right]^2 \right), \quad (3)$$

čia P_1 ir P_2 – nuo dažnio priklausantys paviršinio ir artumo efekto veiksniai; u_{eff} – geometrinis didinimo daugiklis; δ – laido diametras ir p tarpas tarp dviejų ritės vijų.

Šis apskaičiavimo būdas apibrėžia didelio dažnio – paviršinio ir artumo efektų įtaką mikroritės varžos didumui. Dėl šių efektų ritėje indukuojasi papildomos srovės, kurios daro įtaką mikroritės varžai. Pilnutinė ritės varža susideda iš anksčiau aptartų dviejų parazitinių dalių ir pagrindinės R_{DC} varžos (Peck *et al.* 1995).

Magnetinio lauko skaičiavimas

Mikrosekundinės trukmės magnetinių impulsų generatoriaus kuriamą magnetinį lauką galima apskaičiuoti keliais būdais, priklausomai nuo to, kaip apibrėšime turimą ritę. Jeigu ritę laikysime uždaru vienos vijos kontūru, tai pagal Biot-Savart'o dėsnį laidininko atkarpoje dl tekanti srovė I sukuria magnetinį lauką, lygų dB:

$$dB = \frac{\mu_0}{4\pi} I \frac{1}{r^2} dl \times \vec{r}. \quad (4)$$

Uždara kontūrą turinčios vienos vijos ritės, kurios spindulys R , ašinį magnetinio lauko tankį galime apskaičiuoti taip:

$$B(z) = \frac{\mu_0}{4\pi} I \frac{2\pi R^2}{(R^2 + z^2)^{3/2}}, \quad (5)$$

čia $\mu_0 = 4\pi \cdot 10^{-7}$ – magnetinio lauko konstanta; z – atstumas z ašyje nuo ritės centro.

Magnetinio lauko srauto tankis ritės centre ($z = 0$) apskaičiuojamas pagal formulę

$$B(0) = \frac{\mu_0 I}{2R}. \quad (6)$$

Jeigu norime apskaičiuoti magnetinio lauko tankio pasiskirstymą daugiasluoksne ritėje, kurios ilgis L , o vijų skaičius N , tada būtina sudauginti vienos ritės magnetinio lauko pasiskirstymą ir vijų skaičių bei gautą išraišką suintegruoti pagal ritės ilgį:

$$B(z) = \frac{\mu_0 IN}{2L} \left(\frac{z + \frac{L}{2}}{\sqrt{R^2 + \left(z + \frac{L}{2}\right)^2}} - \frac{z - \frac{L}{2}}{\sqrt{R^2 + \left(z - \frac{L}{2}\right)^2}} \right). \quad (7)$$

Magnetinio lauko srauto tankį šios ritės centre galima išreikšti tokiu pavidalu:

$$B(0) = \frac{\mu_0 IN}{2} \frac{1}{\sqrt{R^2 + \left(\frac{L}{2}\right)^2}}. \quad (8)$$

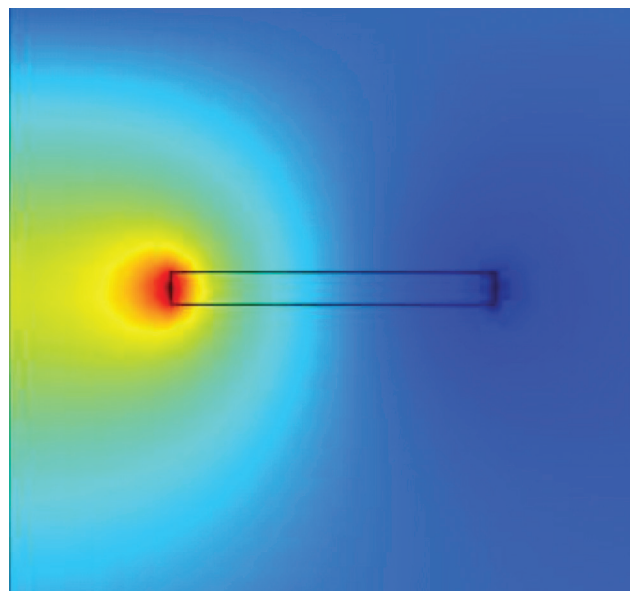
Šios formulės skirtos idealios formos mikroritės kuriamam maksimaliam magnetiniam laukui skaičiuoti. Dėl sudėtingesnių konstrukcijų ir netolygaus srovės pasiskirstymo ritėse praktiniai skaičiavimai tampa sudėtingi ir atsiranda paklaidų.

Sudėtingų konstrukcijų ričių kuriamo magnetinio lauko skaičiavimams tinka baigtinių elementų metodas (FEM) (Balevičius *et al.* 2003).

Modeliavimo rezultatai

Darbe nagrinėjamos mikroritės, kurios vidinis diametras 1 mm, išorinis diametras 3 mm, o aukštis 0,1 mm, prototipas gali būti sukurtas pasitelkiant fotolitografijos technologijas.

Pasitelkdami baigtinių elementų skaičiavimo metodą sudarėme magnetinio lauko pasiskirstymo matematinį modelį (1 pav. raudona spalva rodo didžiausią magnetinio lauko srauto tankį). Iš 2 pav. matome, kad esant pradinėms sąlygoms, kai srovė 1 kA, impulso trukmė 50 ns, ritė, kurios vidinis diametras 1 mm, generuoja 0,75 T magnetinio lauko srauto tankį. Taikant baigtinių elementų metodą nustatyta, kad esant 0,75 T magnetiniam laukui ritė išlyvos 20 °C, todėl papildomas aušinimas nereikalingas.



1 pav. Vienos vijos ritės matematinis magnetinio srauto tankio pasiskirstymo modelis

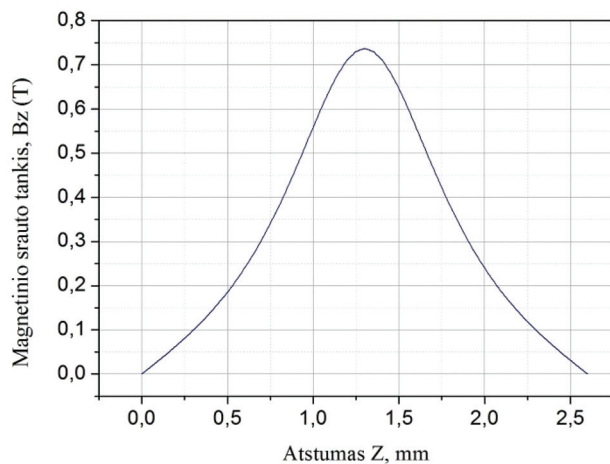
Fig. 1. Magnetic flux density – a simulation model of one turn coil

Srovės pasiskirstymas didžiausias vidinėje mikroritės dalyje. Todėl norint gauti didesnį magnetinio lauko srauto tankį, reikia mažinti vidinį ritės spindulį. Tokios ritės kuriamas magnetinis laukas nėra homogeniškas, tai galime matyti 2 pav.

Puslaidininkinių medžiagų tyrimams reikalingas homogeniškas magnetinis laukas, todėl dėl ritės kuriamo nehomogeniško magnetinio lauko darbe aprašomas magnetinių impulsų generatorius, naudojant anksčiau pateiktą mikroritės konfiguraciją, nepateisins užsibrėžtų tikslų.

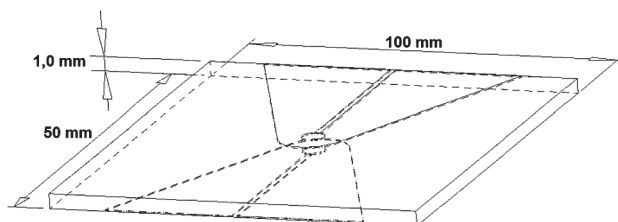
Magnetinio lauko homogeniškumui užtikrinti sukūrėme Helmholtz ritės konstrukciją (3 pav.). Helmholtz ritės konstrukcija užtikrina maksimalų magnetinio lauko homogeniškumą. Helmholtz ritė susideda iš dviejų mikroričių, esančių erdvėje viena virš kitos. Šios ritės sujungtos skirtingais MOSFET raktais. Jų kuriami magnetiniai laukai sumuojasi. Taip gaunamas didesnis magnetinio lauko srauto tankis ir magnetinio lauko homogeniškumas.

Iš 4 pav. matome, kad magnetinio lauko stipris 1 mm homogeniškoje zonoje siekia 1 T. Šie rezultatai rodo Helmholtz ritės konstrukcijos pranašumą. Toks lauko homogeniškumas leidžia visiškai patalpinti tiriamąjį objektą lauko viduje ir atlikti norimus tyrimus.



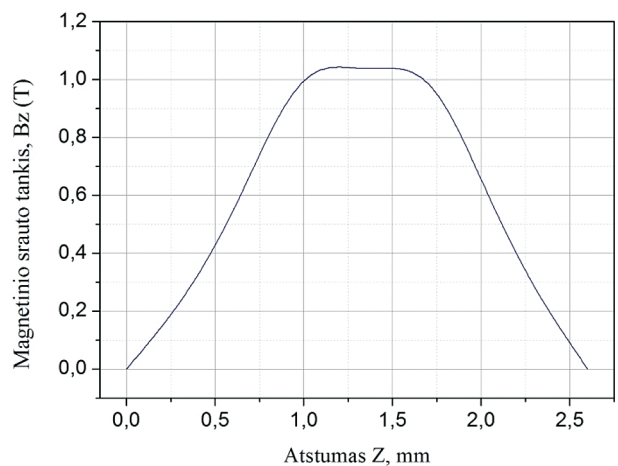
2 pav. Ašinio magnetinio srauto tankio pasiskirstymas vienos vijos ritėje

Fig. 2. Magnetic flux density in one turn coil



3 pav. Helmholtz ritės konstrukcija, sukurta SolidWorks programine įranga

Fig. 3. Helmholtz coil designed using SolidWorks software



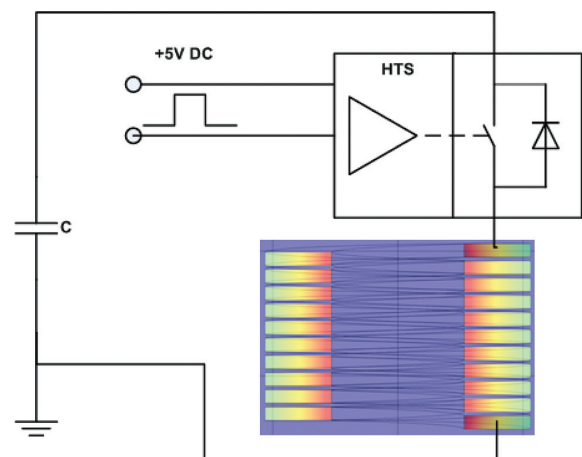
4 pav. Ašinio magnetinio srauto tankio pasiskirstymas, naudojant Helmholtz ritės konstrukciją

Fig. 4. Magnetic flux density in Helmholtz coil

Puslaidininkinių ir biologinės kilmės medžiagų tyrimams reikalingi stiprūs magnetiniai laukai, siekiantys 10 T. Darbe pateikta Helmholtz ritės konstrukcija gali sukurti magnetinius laukus, siekiančius iki 1 T, todėl reikia ieškoti kitokių mikroritės konfiguracijos sprendimų.

Norėdami sukurti mikrosekundinės trukmės magnetinius laukus, siekiančius 1–10 T, ir gauti reikiamą magnetinio lauko homogeniškumą, galime naudoti daugiasluoksnės ritės konstrukciją.

Tokia konstrukcija kartu su impulsinio magnetinio lauko generatoriaus principine schema pateikta 5 pav. Mikrosekundinės trukmės magnetinio lauko generatorius sudarytas iš maitinimo šaltinio, kurį atstoja mažą parazitinių induktyvumą turintis kondensatorius, dviejų ypač greitų didelės galios MOSFET raktų ir mikroritės.



5 pav. Daugiasluoksnės mikroritės konstrukcija kartu su impulsinio generatoriaus principine schema

Fig. 5. Multiturn microcoil construction with a principal circuit of a pulse generator

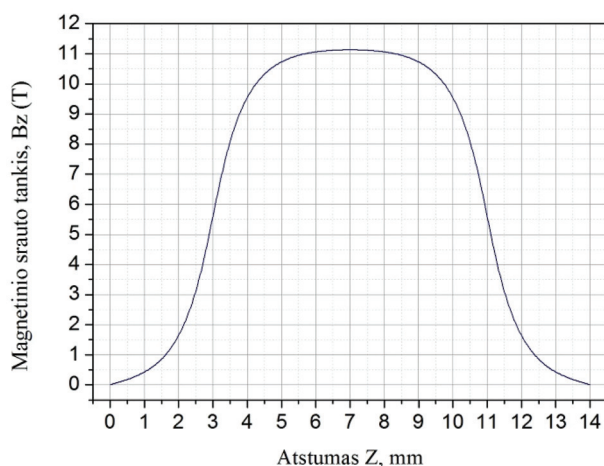
Tokios konstrukcijos mikroritės kuriamą magnetinį lauką galime apskaičiuoti taikydami formulę:

$$B = \mu_0 \frac{NI}{r_1} \frac{1}{2(\alpha-1)} \ln \frac{\alpha + \sqrt{\alpha^2 + \beta^2}}{1 + \sqrt{1 + \beta^2}}, \quad (9)$$

čia $\alpha = r_2/r_1$; $\beta = l/2r_2$ – ritės geometriniai parametrai; N – vijų skaičius; μ_0 – magnetinė konstanta.

Daugiasluoksnės mikroritės, kuri susideda iš 100 vijų, vidinis diametras 1 mm, išorinis diametras 2 mm, ilgis 10 mm, ja teka 1 kA srovė. Jos kuriamas magnetinio lauko srauto tankis pateiktas 6 pav.

Kaip matome iš 6 pav., tokios ritės kuriamas magnetinio lauko srauto tankis siekia 11 T, o jo homogeniškumo zona sudaro daugiau kaip 2 mm. Toks mikrosekundinės trukmės magnetinis laukas gali būti naudojamas puslaidininkinių ir biologinės kilmės medžiagų tyrimams atlikti, taip pat magnetinio lauko jutiklių greitaveikai įvertinti.



6 pav. Magnetinio srauto tankio pasiskirstymas, naudojant daugiasluoksnės mikroritės konstrukciją

Fig. 6. Magnetic flux density in a multiterm microcoil

Išvados

1. Sukurtos įvairių konfigūracijų mikroritės, galinčios generuoti įvairaus dydžio ir homogeniškumo magnetinius laukus. Mikroritės, kurių vidinis diametras 1 mm, aukštis 0,1 mm ir kuria teka 1 kA srovė, gali generuoti magnetinius laukus, siekiančius 1 T.
2. Remiantis turimais eksperimentiniais ir skaitiniais tyrimų rezultatais atliktas magnetinio, srovės ir šilumos pasiskirstymo mikroritėje modeliavimas.
3. Remiantis gautais rezultatais ateityje bus sukurtas mikrosekundinės trukmės impulsinių magnetinių laukų generatorius, kuriuo bus galima tirti mikrosekundinės trukmės magnetinių laukų įtaką biologinėms ir puslaidininkinėms medžiagoms.

Literatūra

- Balevičius, S.; Žurauskienė, N.; Kačianauskas, R. 2003. Decoupled algorithm for coupled magneto-mechanical analysis of coils by FEM software, *Information Technology and Control* 3(28): 54–61.
- Herlach, F.; Miura, N. 2003. *High Magnetic Fields. Magnet Technology and Experimental Techniques. Science and Technology*. Vol. 1. London: Imperial College Press. 336 p. ISBN-13: 978-981-02-4964-9.
- Kindo, K. 2006. New pulsed magnets for 100 T, long-pulse and diffraction measurements, *Journal of Physics* 51: 522–528. <http://dx.doi.org/10.1088/1742-6596/51/1/118>
- Kratt, K.; Seidel, M.; Emmenegger, M.; Wallrabe, U.; Krovink, G. 2008. Solenoidal micro coils manufactured with a wire bonder, in *Proc. of 21 IEEE International Conference on MEMS, Tucson, Arizona, USA*. Quincy: The Printing House, Inc., 996–999.
- Peck, T. L.; Magin, R. L.; Lauterbur, P. C. 1995. Design and analysis of microcoils for NMR microscopy, *Journal of Magnetic Resonance* 108: 114–124. <http://dx.doi.org/10.1006/jmrb.1995.1112>
- Takamasu, T.; Sato, K.; Imakata, Y.; Takehana, K. 2006. Fabrication of a micro-coils pulsed magnet system and its application for solid state physics, *Journal of Physics* 51: 591–594. <http://dx.doi.org/10.1088/1742-6596/51/1/135>
- Vijay, H. Bhosale; Pande, D. C. 2011. Development of high voltage pulser for high power electromagnetic (HPEM) simulation, in *IEEE International Vacuum Electronics Conference, Bangalore, India*. New Deli: Allied Publishers, 51–52.
- Welleman, A.; Leutwyler, R.; Gekenidis, S. 2009. Design and reliability of high voltage, high current solid state switch for magnetic forming applications, *Acta Physica Polonica A* 115(6): 986–988.
- Zorngiebel, V.; Hecquard, M.; Spahn, E.; Welleman, A.; Scharholz, S. 2011. Modular 50 kV IGBT switch for pulsed-power application, *IEEE Trans. Mag* 39(1): 364–367.

HIGH MAGNETIC FIELD GENERATOR OF SUB-MICROSECOND DURATION

A. Grainys

Abstract

The article describes the possibility of generating a micro and sub-microsecond magnetic impulse reaching 1–10 T, investigates various configurations of microcoils and discusses the principal circuit of a magnetic field impulse generator of microsecond duration. The transient processes of current, temperature and magnetic field are calculated applying the finite element method.

Keywords: finite element method, MOSFET, IGBT, microcoil, Helmholtz coil, magnetic field.